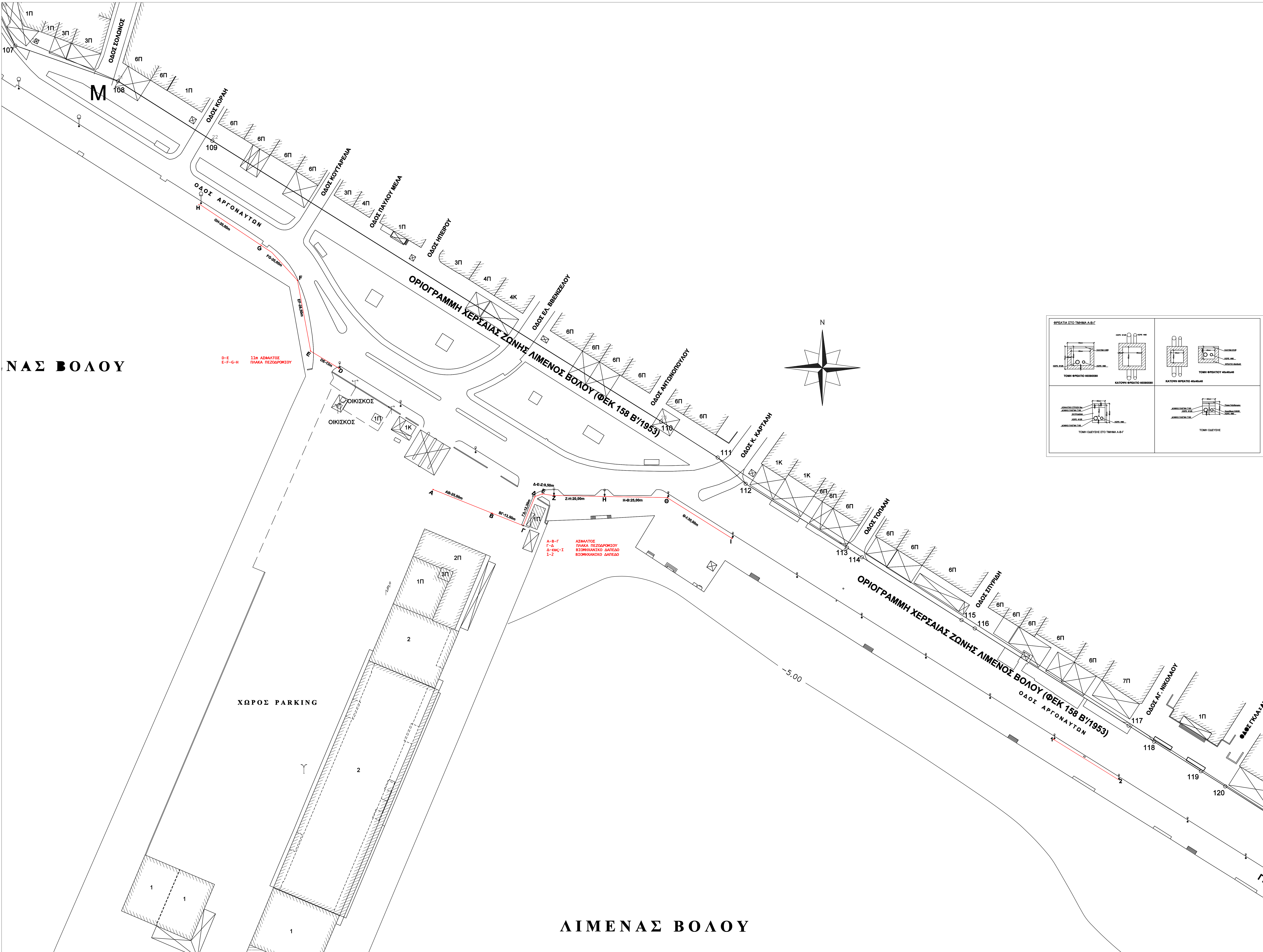


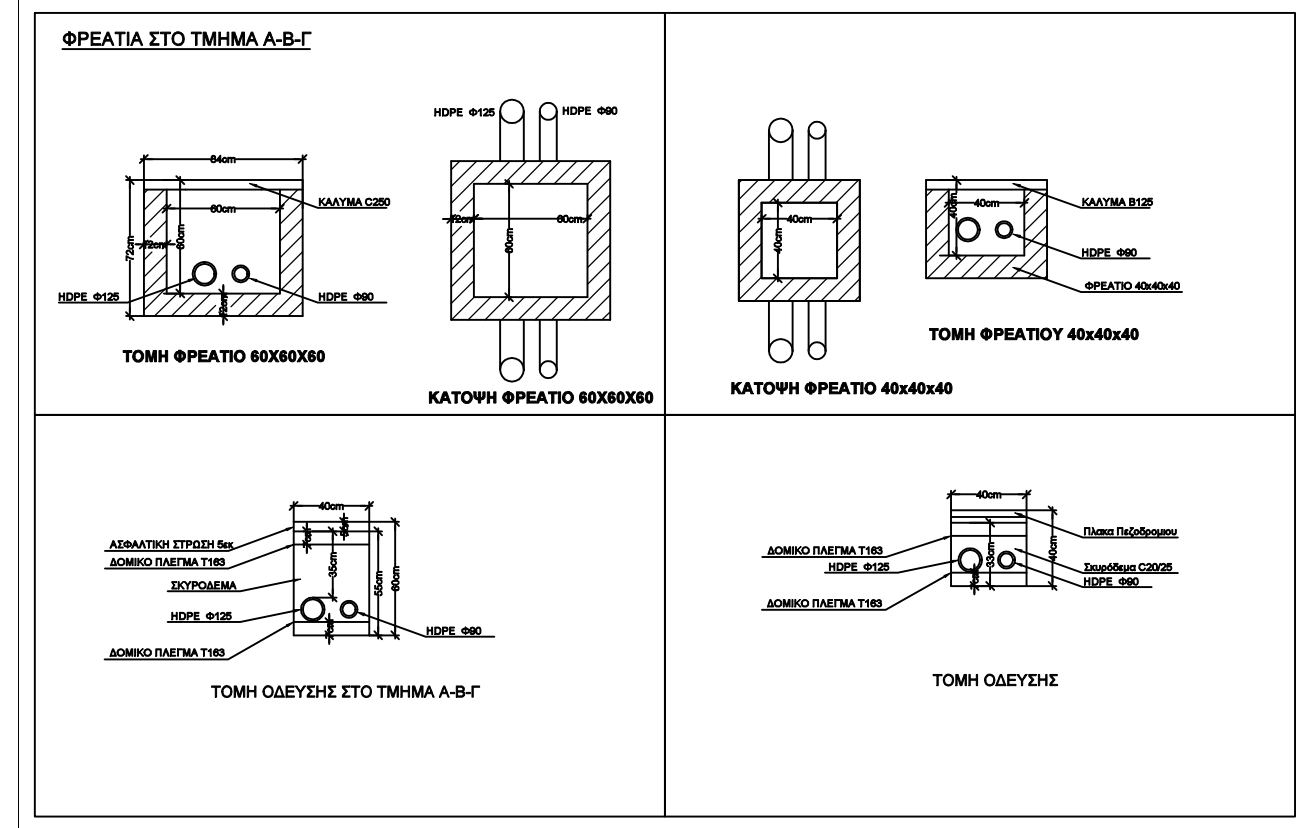
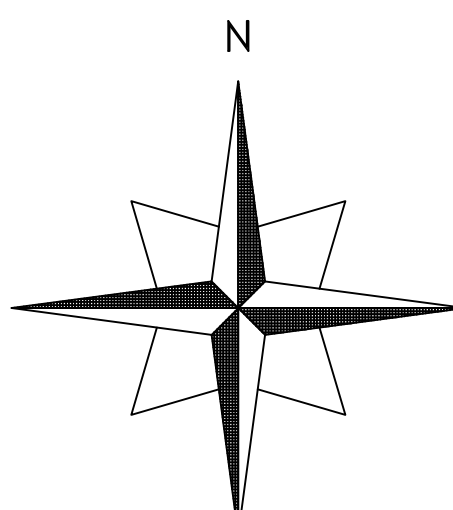
ΝΑΣ ΒΟΛΟΥ



11η ΑΣΜΑΤΟΣ ΠΛΑΚΑ ΤΕΛΟΣΡΚΗΕΟΥ
D-E
E-F-G-H

Α-Β-Γ
Γ-Δ
Δ-ΕΦ-Ζ
Ζ-Η-Θ

ΑΣΜΑΤΟΣ ΠΛΑΚΑ ΤΕΛΟΣΡΚΗΕΟΥ
ΒΙΟΜΗΧΑΝΙΚΟ ΔΑΜΕΓΟ
ΒΙΟΜΗΧΑΝΙΚΟ ΔΑΜΕΓΟ



ΛΙΜΕΝΑΣ ΒΟΛΟΥ