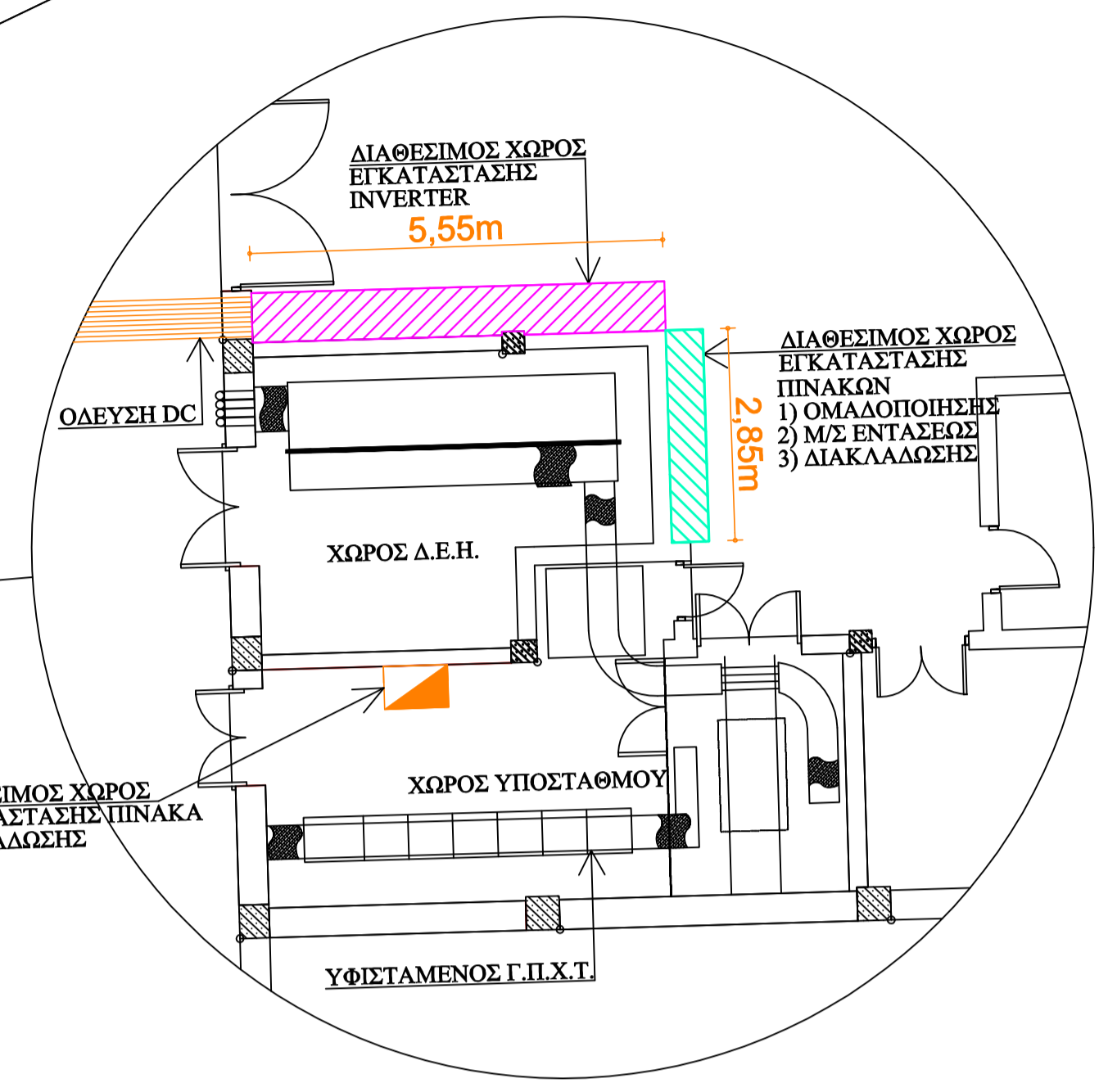
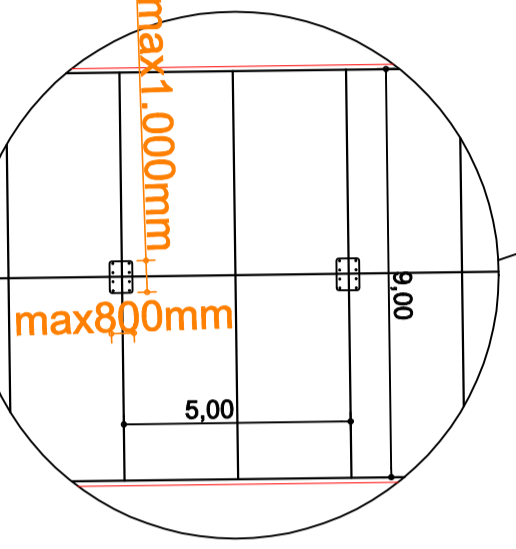
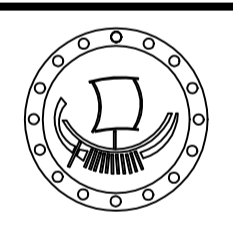


ΘΕΣΗ ΥΠΟΣΤΗΛΩΜΑΤΩΝ  
ΦΩΤΟΒΟΛΤΑΪΚΩΝ



Η (ΕΝΔΕΙΚΤΙΚΗ) ΧΩΡΟΘΕΤΗΣΗ ΑΦΟΡΑ 1.218 Φ/Β ΠΛΑΙΣΙΑ  
ΙΣΧΥΤΟΣ 410Wp ΕΚΑΣΤΟ



ΟΡΓΑΝΙΣΜΟΣ ΛΙΜΕΝΟΣ ΒΟΛΟΥ Α.Ε.

ΔΙΕΥΘΥΝΣΗ ΤΕΧΝΙΚΩΝ ΥΠΗΡΕΣΙΩΝ

ΕΡΓΟ: ΚΑΤΑΣΚΕΥΗ Φ/Β ΣΤΑΘΜΟΥ 499,72KW  
ΣΤΟΝ ΚΕΝΤΡΙΚΟ ΠΡΟΒΛΗΤΑ  
ΕΝΤΟΣ Χ.Ζ. ΛΙΜΕΝΟΣ ΒΟΛΟΥ

ΤΙΤΛΟΣ ΣΧΕΔΙΟΥ:

ΤΟΠΟΓΡΑΦΙΚΟ ΔΙΑΓΡΑΜΜΑ  
ΧΩΡΟΘΕΤΗΣΗΣ Φ/Β ΣΤΑΘΜΟΥ

ΑΡΙΘΜΟΣ ΣΧΕΔΙΟΥ

A2

ΚΛΙΜΑΚΑ

1: 500

	ΟΝΟΜΑ	ΗΜ/ΝΙΑ	ΥΠΟΓΡΑΦΗ	ΣΦΡΑΓΙΔΑ
ΣΥΝΤΑΞΗ:	ΚΑΛΙΤΣΟΓΙΑΝΝΗ ΜΑΡΙΑ ΠΟΛΙΤΙΚΟΣ ΜΗΧΑΝΙΚΟΣ ΤΕ	09/02/2024		
ΕΓΚΡΙΣΗ:	ΦΤΥΛΗΣ ΣΠΥΡΙΔΩΝ ΠΟΛΙΤΙΚΟΣ ΜΗΧΑΝΙΚΟΣ	09/02/2024		
ΘΕΩΡΗΣΗ:	ΣΠΑΧΟΣ ΘΩΜΑΣ ΜΗΧΑΝΟΛΟΓΟΣ ΜΗΧΑΝΙΚΟΣ	09/02/2024		

ΘΕΩΡΗΣΕΙΣ-ΕΓΚΡΙΣΕΙΣ ΥΠΗΡΕΣΙΩΝ