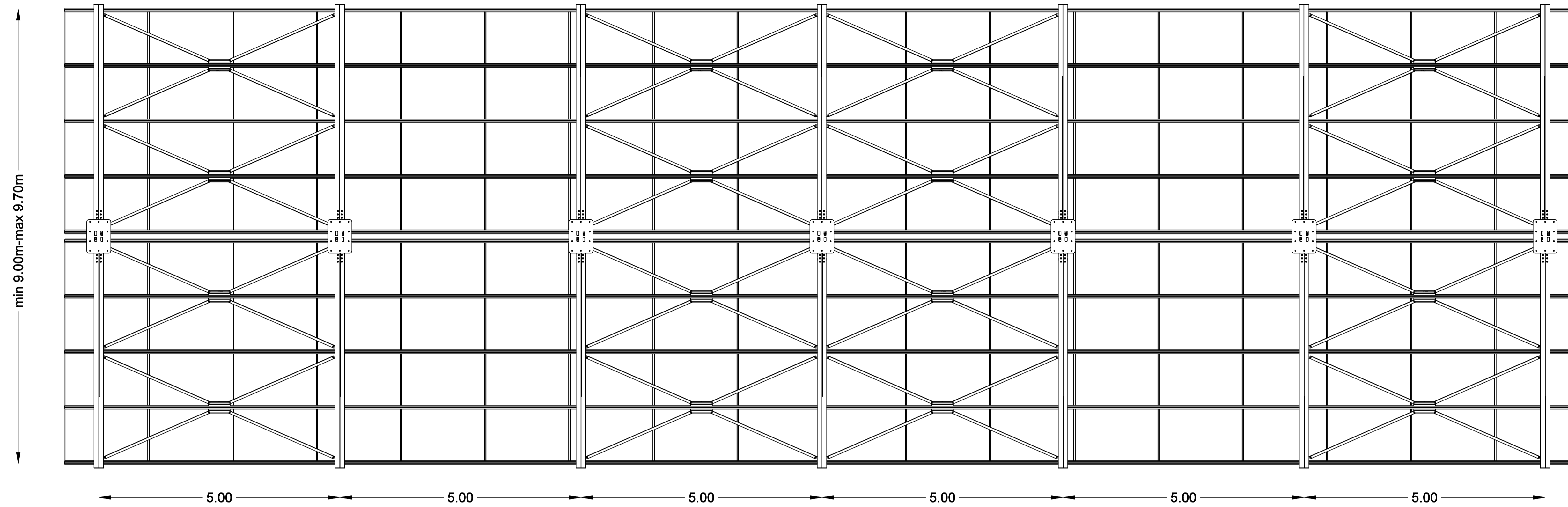
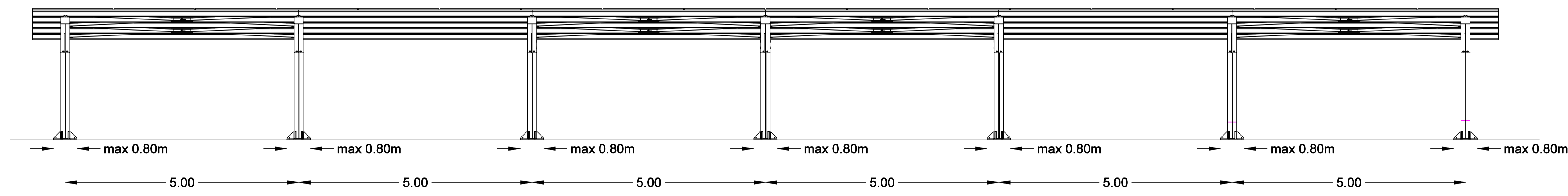


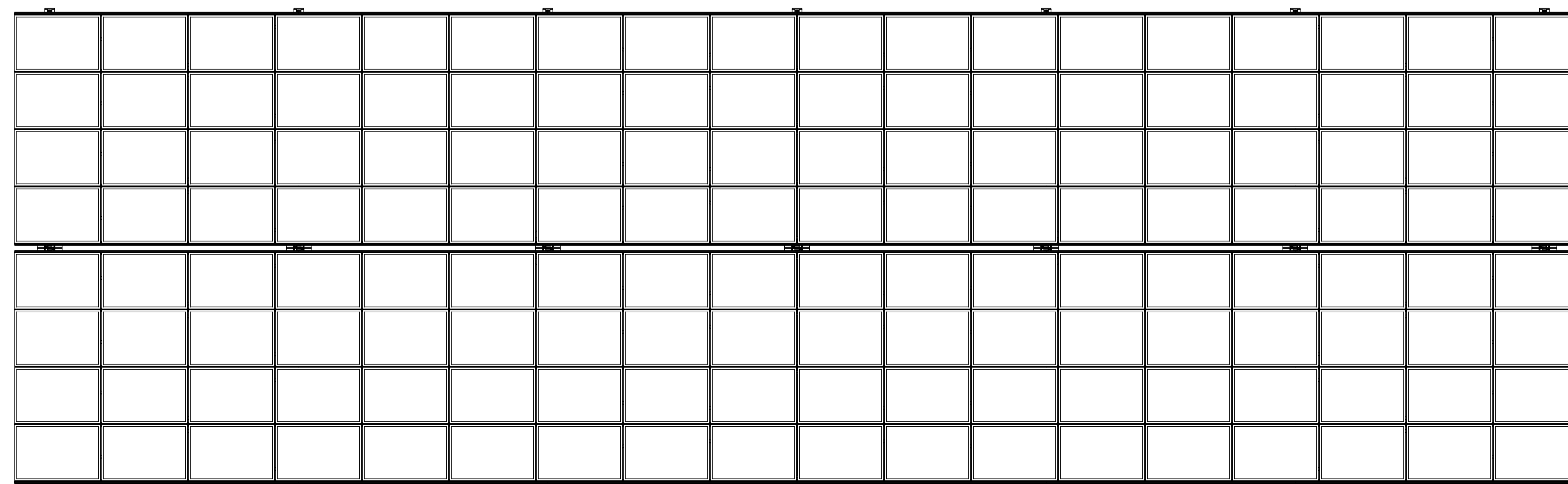
ΠΛΑΓΙΑ ΟΥΨΗ



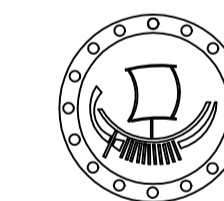
ΚΑΤΟΥΨΗ ΣΤΕΓΑΣΜΕΝΩΝ ΘΕΣΕΩΝ ΣΤΑΘΜΕΥΣΗΣ



ΚΑΤΑ ΜΗΚΟΣ ΟΥΨΗ



ΑΝΟΥΨΗ ΣΤΕΓΑΣΜΕΝΩΝ ΘΕΣΕΩΝ ΣΤΑΘΜΕΥΣΗΣ



ΟΡΓΑΝΙΣΜΟΣ ΛΙΜΕΝΟΣ ΒΟΛΟΥ Α.Ε.

ΔΙΕΥΘΥΝΣΗ ΤΕΧΝΙΚΩΝ ΤΠΗΡΕΣΙΩΝ

ΕΡΓΟ: ΚΑΤΑΣΚΕΥΗ Φ/Β ΣΤΑΘΜΟΥ 499,72KW
ΣΤΟΝ ΚΕΝΤΡΙΚΟ ΠΡΩΒΛΗΤΑ
ΕΝΤΟΣ Χ.Ζ. ΛΙΜΕΝΟΣ ΒΟΛΟΥ

ΤΙΤΛΟΣ ΣΧΕΔΙΟΥ:

ΑΡΙΘΜΟΣ ΣΧΕΔΙΟΥ

ΚΑΤΟΥΨΗ-ΟΥΨΗ-ΤΟΜΗ ΣΤΕΓΑΣΤΡΩΝ
ΕΝΔΕΙΚΤΙΚΑ ΣΧΕΔΙΑ

A3

ΚΩΣΚΑ

1:50

ΟΝΟΜΑ	ΗΜ/ΝΙΑ	ΤΠΟΓΡΑΦΗ	ΣΦΡΑΓΙΔΑ
ΣΤΥΝΤΑΞΗ: ΚΑΤΣΟΓΛΑΝΗ ΜΑΡΙΑ ΡΟΥΤΟΣ ΜΙΧΑΗΛΣ ΤΕ	09/02/2024		
ΕΓΚΡΙΞΗ: ΦΤΥΛΗΣ ΣΠΥΡΙΔΩΝ ΡΟΥΤΟΣ ΜΙΧΑΗΛΣ	09/02/2024		
ΘΕΩΡΗΣΗ: ΣΤΑΧΟΣ ΘΩΜΑΣ ΜΙΧΑΗΛΟΣ ΜΙΧΑΗΛΣ	09/02/2024		

ΘΕΩΡΗΣΕΙΣ-ΕΓΚΡΙΞΕΙΣ ΤΠΗΡΕΣΙΩΝ